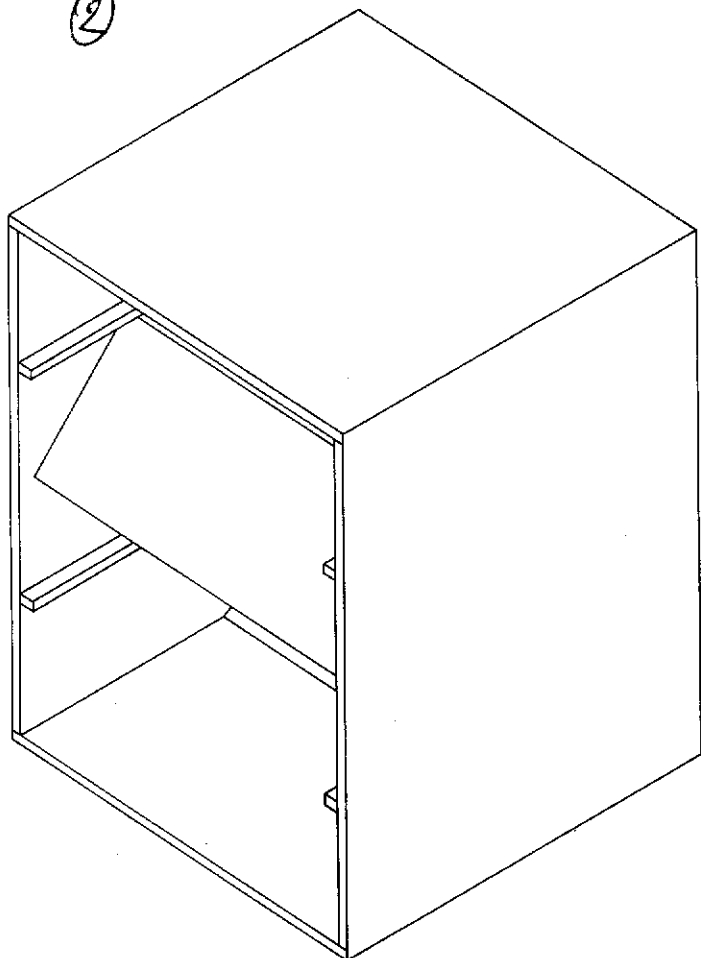


**PROGETTO N. 25**  
**PROJECT NR. 25**

2



## **WOOFER PROFESSIONALE A TROMBA**

### **CARATTERISTICHE**

Tipo: bass reflex  
Sensibilità: 102 dB/W/m  
Risposta in frequenza: 50 ÷ 4.000 Hz  
Potenza nominale: 300 W

### **COMPONENTI**

Woofers L15P200

## **HORN LOADED PROFESSIONAL WOOFER**

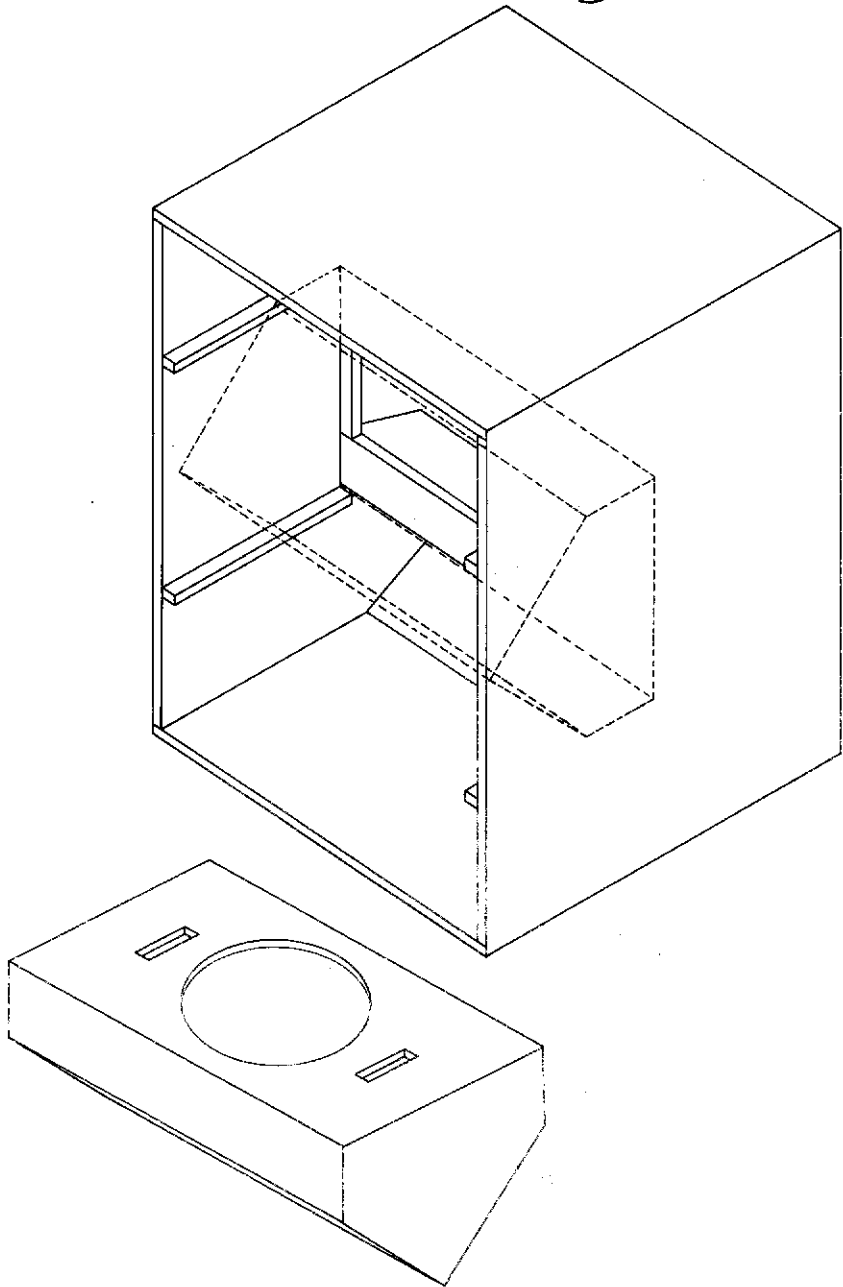
### **FEATURES**

Type: bass reflex  
Sensitivity: 102 dB/W/m  
Frequency response: 50 ÷ 4,000 Hz  
Amplifier nominal power: 300 W

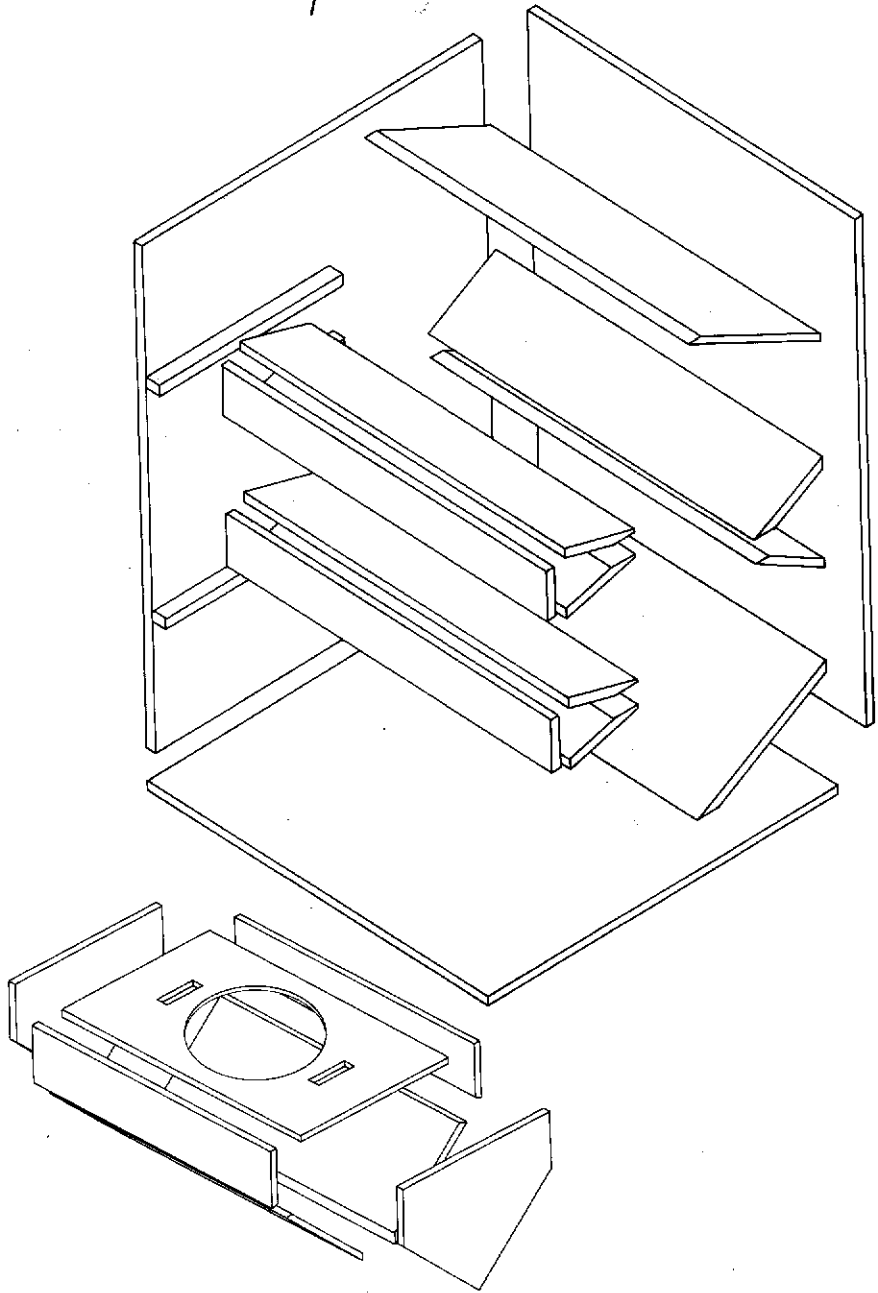
### **LOUDSPEAKERS**

Woofers L15P200

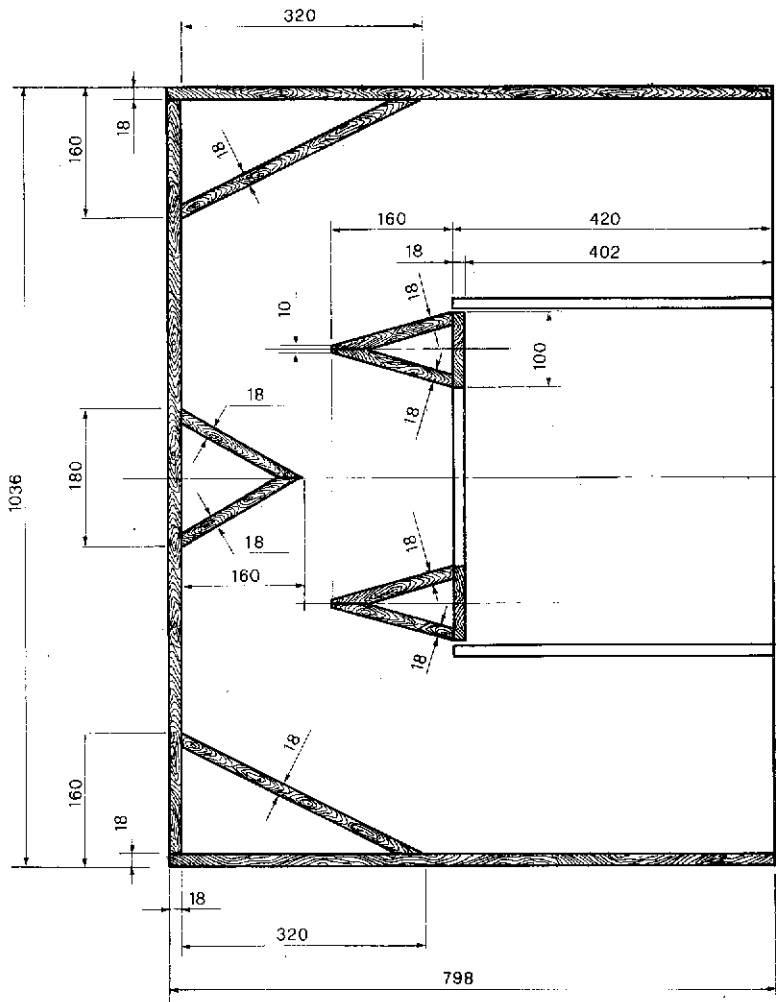
3



4



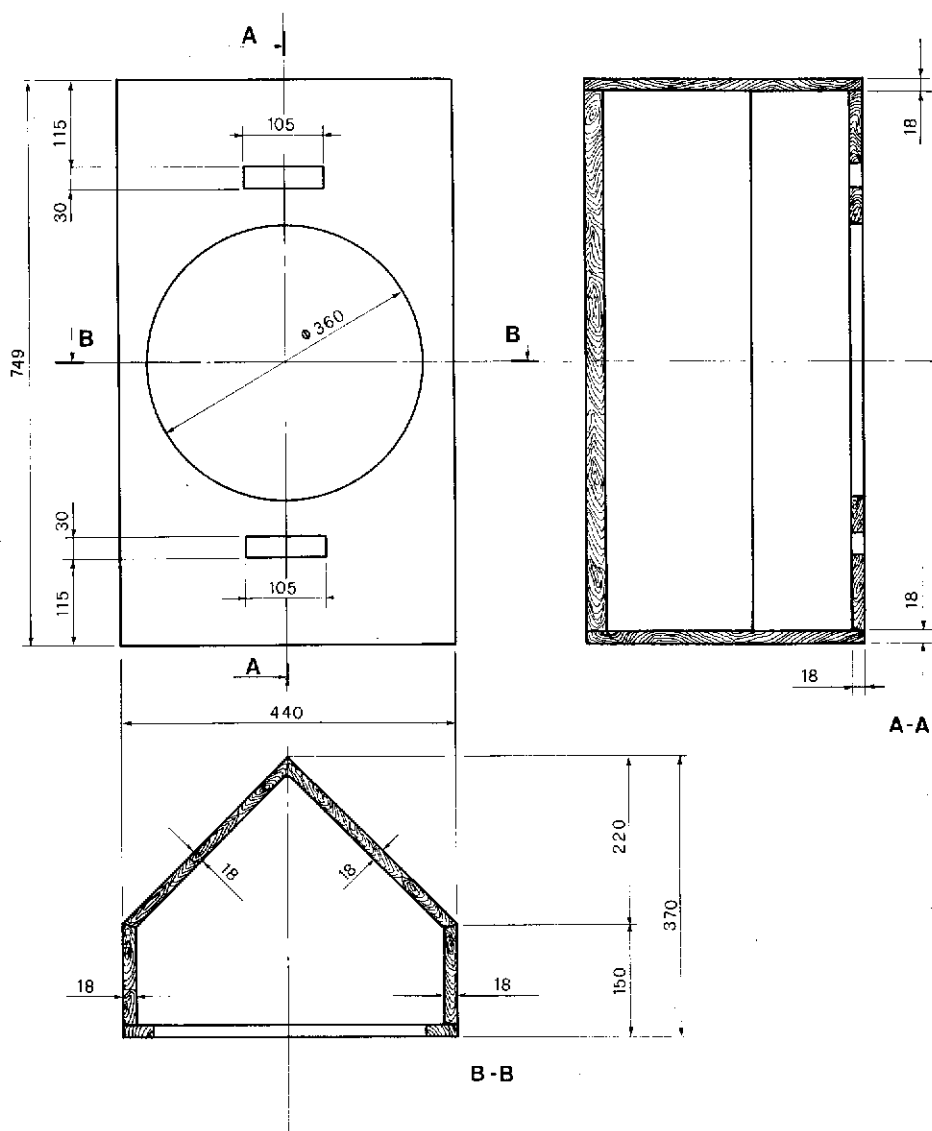
1



A-A

# PIANI COSTRUTTIVI DEL MOBILE

## CABINET SCHEMES

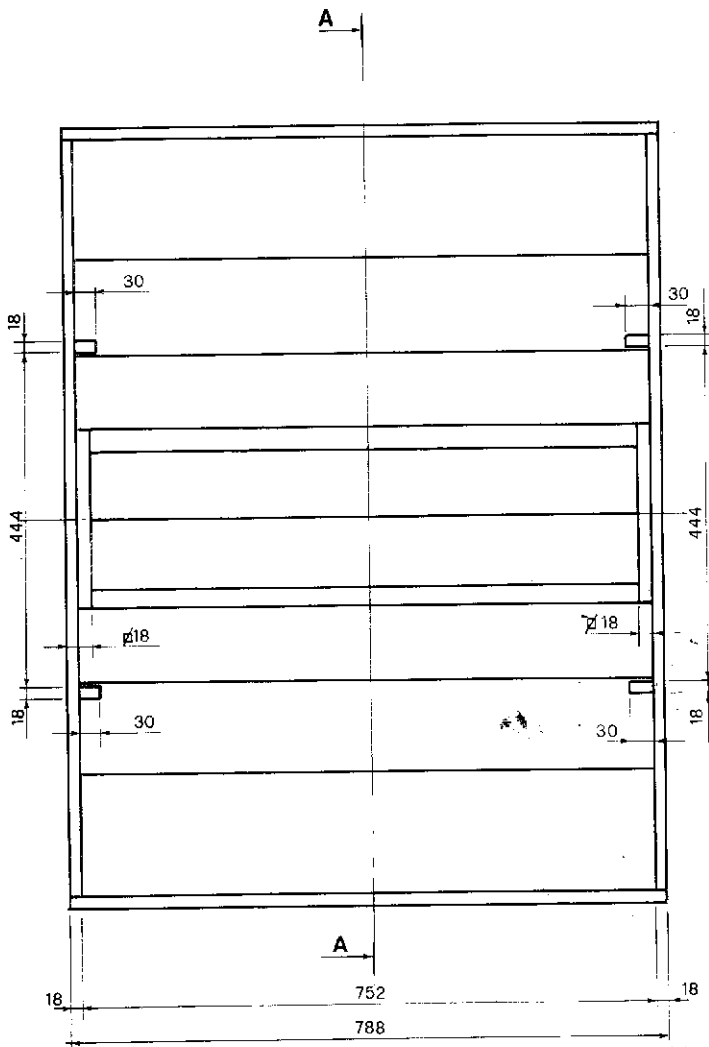


### MATERIALI

Pannelli mobile: truciolare ad alta densità spessore 18 mm.

### MATERIALS

Cabinet panels: high density chipboard of 18 mm.



**MATERIALI**

Pannelli mobile: truciolare ad alta densità spessore 18 mm.

**MATERIALS**

Cabinet panels: high density chipboard of 18 mm.